



Frío para Laboratorios - Congelación -25°C - Línea Perfect

Modelo: LF-1400

Referencia	19110044
Dimensiones (mm)	1360 x 857 x 2038
Volumen interior bruto (L)	1332
Número estantes	10
Temperatura	-26°C » -10°C

Características generales

Congeladores de Laboratorio Effimed - Línea Perfect

Los congeladores de laboratorio de Effimed están diseñados para ofrecer **precisión, seguridad y eficiencia** en el almacenamiento de productos sensibles y medicinas. Cumplen con las normativas internacionales más exigentes, destacando por su construcción robusta, funcionalidades avanzadas y opciones personalizables.

Diseño y Construcción

- **Exterior blanco e interior de acero inoxidable**, resistentes y fáciles de limpiar.
- **Estantes ajustables** de rejilla metálica con acabado plástico.
- **Puerta ciega con cerradura**, con opción de cambio de sentido de apertura.
- **Ruedas con freno** para facilitar la movilidad.
- **Aislamiento térmico de 80 mm**, asegurando estabilidad de temperatura.
- **Orificio de 15 mm** para sondas externas.

Tecnología y Funcionalidad

- **Sistema de refrigeración dinámico** para una distribución uniforme de temperatura.
- **Desescarche automático** para minimizar el mantenimiento.
- **Iluminación LED interior**, activada automáticamente al abrir la puerta o mediante interruptor manual.
- Compatible con **gases limpios Hidrocarburos**, respetuosos con el medio ambiente.
- **Clase climática 4**, diseñada para operar en condiciones de hasta 32 °C y 60 % de humedad.

Control y Seguridad

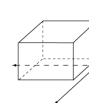
- **Alarmas visuales y sonoras** para temperaturas fuera de rango, puerta abierta, fallo de alimentación eléctrica o errores de sensor.
- **Compatibilidad tecnológica** con RS 485 y contacto libre de potencia.
- Pantalla con **tamaño de letras XL** para facilitar la lectura.

Eficiencia y Sostenibilidad

- **Emisiones acústicas <50 dB**, para un funcionamiento silencioso.
- **Clasificación energética B o A**, optimizando el consumo eléctrico.

Opciones Disponibles

- **Voltaje:** 110/60 Hz y 220/60 Hz.
- **Estantes INOX y acabado exterior INOX.**
- **Apertura de puerta por pedal** para mayor comodidad.



Dimensiones Embalaje
 Largo bruto (Vista frontal): 1430 MM
 Ancho bruto (Fondo): 880 MM
 Alto bruto 2060 MM
 Peso bruto / embalado: 240 KG

MEDIDAS Y PESO

Largo neto (Vista frontal) (mm):	1360
Ancho neto (Fondo) (mm):	857
Alto neto (mm):	2038
Largo bruto (Vista frontal) (mm):	1430
Ancho bruto (Fondo) (mm):	880
Alto bruto (mm):	2060
Peso bruto / embalado (kg):	240
Peso neto (kg):	227

ESPECIFICACIONES PRODUCTO MEDICAL

Ruedas:	Sí
Cerraduras:	Sí
Material interior:	Inox
Número de cuerpos:	1
Tipo clavija:	Europea (Tipo F)
Fases:	1N
Nivel de ruido (dB):	58
Ámbito mercado:	Europe
Volumen interior bruto (L):	1332
Material estante:	Acero plastificado
Puerta reversible:	Sí
Ozono:	No
Número estantes:	10
Altura interior (mm):	1510
Ancho interior (mm):	1203
Fondo interior (mm):	680
Material exterior:	Chapa prelacada
Espesor aislamiento:	80
Accesos sonda externa (número):	1
Cajones extraíbles deslizantes:	No

ESPECIFICACIONES TÉCNICAS FRIO MEDICAL

Tipo gas:	R-290
Potencia frigorífica (KW):	0,907
Sistema de condensación:	VENTILADA
Especificaciones de frío:	NINGUNO
Lámpara (W):	12
Temperatura:	-26°C » -10°C
Agente Expandente:	C2H4O2
Equipo:	HERMÉTICO
Carga de gas refrigerante (KG):	0,450
PCA:	3
Numero compartimientos:	Uno
Tipo de enfriamiento:	Ventilado
Número de compresores:	1

ESPECIFIC. TÉCNICAS ELECTRICIDAD MEDICAL

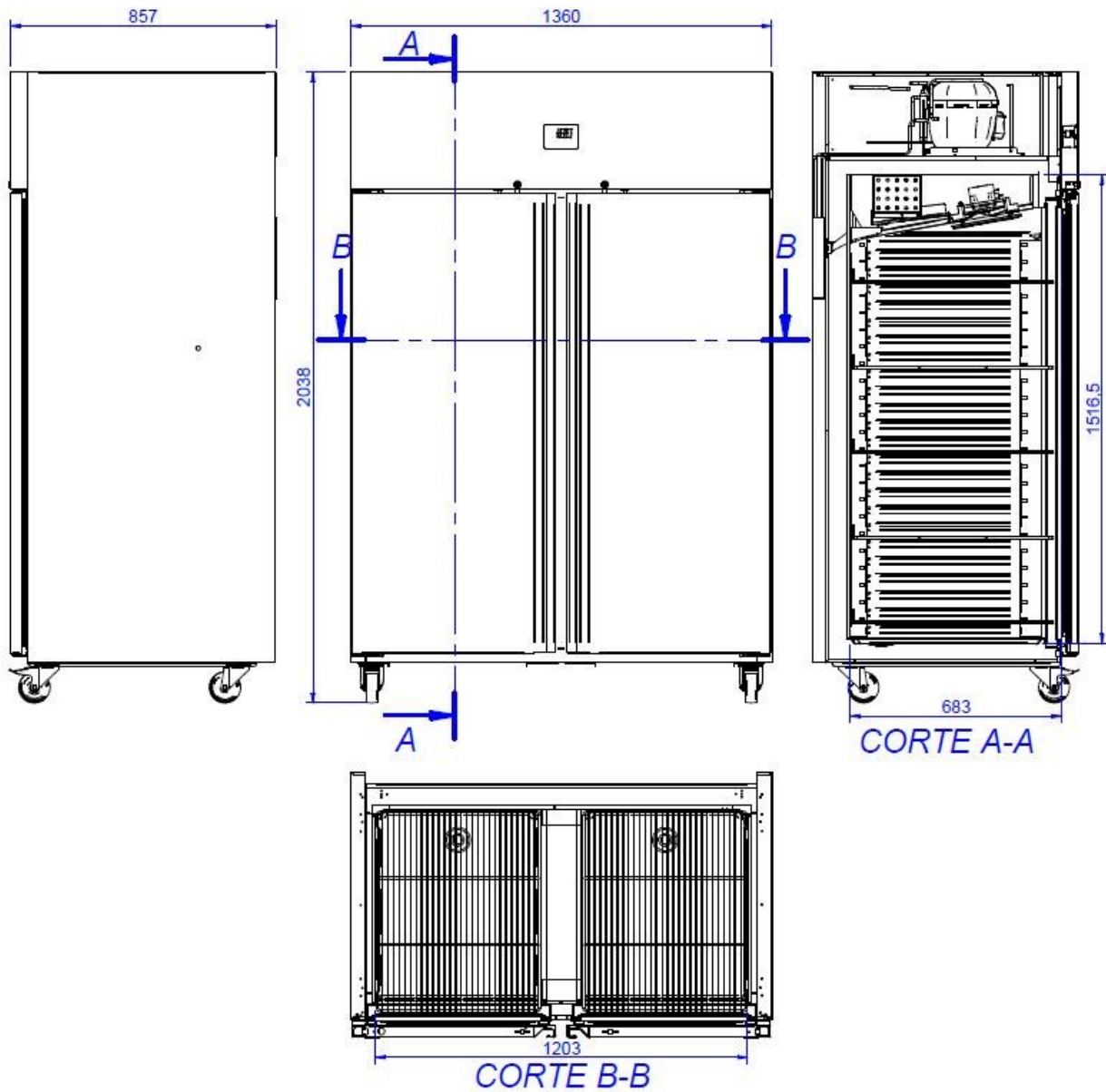
Frecuencia eléctrica:	50Hz
Potencia eléctrica (KW):	0,749
Voltaje:	230V
Amperaje (A):	4,5 A

SEGURIDAD CONTROLADOR MEDICAL

Alarma alta-baja temperatura:	Sí
Alarma fallo suministro elect.:	Sí
Alarma batería baja:	No
Alarma fallo sonda:	Sí
Alarma puerta abierta:	Sí
Batería reserva 72h:	No
Puerto USB:	No
RS485:	Sí
Memoria máx y mínima temperatu:	Sí
Contacto libre de potencia:	Sí
Termostato de seguridad:	No
Data Logger:	No
Conexión WIFI:	No
Controlador con password:	Sí
Pantalla Táctil:	Sí

ETIQUETA ENERGE. EFICIENCIA EURO MEDICAL

Clase climática:	4
Clasif. Eficiencia Energetica:	D
Consumo eléctrico 24h (KWH):	12,400



Familias relacionadas



Línea EVO
