

From Eye to Insight

Leica
MICROSYSTEMS

Microscopios para Docencia

LA ELECCIÓN DE LAS NUEVAS GENERACIONES EN MICROSCOPIOS EDUCATIVOS INNOVADORES

Leica DM500 & DM750



HECHOS PARA LOS FUTUROS GANADORES DEL PREMIO NOBEL

Revitalizando la enseñanza de las ciencias

Cuanto más tiempo tiene el profesor para enseñar, más puede aprender el alumno. Los microscopios Leica DM500 y Leica DM750 se han desarrollado de forma específica para revitalizar la enseñanza de las ciencias y conseguir más tiempo para clases prácticas en ciencias de la naturaleza. Los modelos Leica DM500 y Leica DM750, con su construcción de alta calidad y sus muchas funciones útiles para los estudiantes, revitalizan la enseñanza de las ciencias y forman de manera eficaz y eficiente a la próxima generación de científicos.

ÓPTICA INSUPERABLE

- › Con la misma plataforma de observación que la línea de microscopios de investigación de Leica Microsystems, los estudiantes disfrutarán de una gran capacidad de observación con acceso total a prácticamente todos los accesorios de la línea de productos de Leica Microsystems.
- › ¡NUEVO! El objetivo seco 100x (sin aceite) ofrece una resolución muy alta (N.A. 0.8) prescindiendo del uso de aceite.

EZLITE™

- › La iluminación LED ofrece una luz blanca fría con un promedio de vida útil de más de 20 años. Ya no hay necesidad de cambiar las lámparas durante el tiempo en laboratorio con lo cual es posible ahorrar el gasto por sustitución de lámparas.
- › Este ahorro de costes es equivalente a lo que costarían varios microscopios a lo largo de su vida útil.

SAFETSTAGE™

- › La platina del microscopio mantiene sus dimensiones, lo que elimina la posibilidad de sufrir lesiones al tocar una cremallera de platina convencional.
- › Los bordes redondeados resultan más agradables al contacto con la piel.

EZSTORE™

- › El asa vertical integrada permite transportar fácilmente el microscopio y elevarlo para dejarlo en estanterías altas; hueco delante del estativo que, combinado con el asa, permite transportarlo con ambas manos, de forma más segura.
- › El enrollador de cable integrado impide que los componentes del microscopio resulten dañados al enrollar mal el cable; la inserción vertical de cable evita que éste salga parcialmente del estativo durante el almacenamiento o el uso.
- › La forma exclusiva del estativo impide que los controles resulten dañados cuando se almacenan varios microscopios en paralelo.

EZGUIDE™

- › Portaobjetos diseñado para estudiantes, que impide el desconchado de los portaobjetos

CONECTOR DE ALIMENTACIÓN USB

- › Conectar las cámaras Leica USB a una fuente de alimentación resulta muy fácil. Simplemente use el cable USB suministrado para conectar la cámara al conector de alimentación USB de 5 V/1.5 A de la parte trasera de los estativos Leica DM500 y Leica DM750. Así se ahorra el coste de una fuente de alimentación para la cámara y se reduce la complejidad del puesto de trabajo.

AGTREAT™

- › El contagio de enfermedades a través de superficies está en el foco de nuestra atención, especialmente en entornos educativos. Leica Microsystems ha tratado los puntos de contacto de todos sus microscopios con un producto que inhibe la proliferación de bacterias. Ello ayuda a evitar el contagio de enfermedades a través de las superficies del microscopio y crea un entorno más sano en el laboratorio.



LEICA DM500 – ENSEÑANZA DE CIENCIAS MÁS FÁCIL

El microscopio Leica DM500 es ideal para los niveles iniciales de Ciencias de la naturaleza. El estativo del microscopio dispone de capacidad "plug & play". Los estudiantes sólo tendrán que conectarlo, colocar el portaobjetos en el estativo, enfocar y disfrutar de la observación.



LISTO PARA TRABAJAR

- › El condensador precentrado y preenfocado elimina la necesidad de realizar ajustes.

EZTUBE™

- › Oculares integrados en los tubos para evitar pérdidas
- › Las dioptrías están preajustadas, lo que evita ajustes incorrectos
- › También están disponibles otros tubos visores

ROTACIÓN SEGURA

- › Tornillo de mariposa prisionero, para una rotación segura del EZTube™

TODO EN UNO

- › Horquilla de condensador para contraste de fase y controles deslizantes de campo oscuro, además de capacidades de campo claro y de fase ofrecidas en un solo control deslizante de 4 posiciones

ILUMINACIÓN PERFECTA

- › Iluminación por LED diseñada para proporcionar una luz uniforme sobre el campo visual completo sin necesidad de ajustes

LEICA DM750 – ENSEÑANZA DE CIENCIAS PARA UNA NUEVA GENERACIÓN

El microscopio Leica DM750 está diseñado especialmente para las versátiles necesidades de los niveles avanzados de Ciencias de la naturaleza, así como para la formación profesional en medicina, veterinaria, odontología y otros campos.

POSIBILIDADES VERSÁTILES

- › Condensador estándar para aumentos de 4x – 100x
- › El condensador con revólver con fases ofrece campo claro y contraste en fases.
- › Condensador abatible para aumentos reducidos
- › El DM750 está disponible con un revólver de 4 posiciones o 5 posiciones.



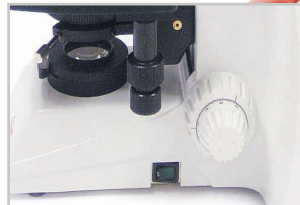
MUY RESISTENTE AL DESGASTE

- › El acabado especial de la platina ofrece protección adicional contra daños por fricción.



AHORRO DE ENERGÍA

- › El apagado automático con retraso ahorra energía, dado que la luz se apaga al transcurrir 2 horas sin utilizar el microscopio.



ENFOQUE, CONTRASTE E ILUMINACIÓN SOBRESALIENTES

- › Los botones de enfoque equilibrados ofrecen inercia y un enfoque de extraordinaria precisión.
- › Diafragma de campo Koehler disponible opcionalmente para una iluminación y contraste óptimos



OBSERVACIÓN EN EQUIPO MÁS SENCILLA

- › La amplia variedad de tubos visores permite una rotación libre, aun permaneciendo fijos en el estativo.
- › Los tubos visores estándar con tornillos de fijación del ocular evitan la pérdida de los oculares.

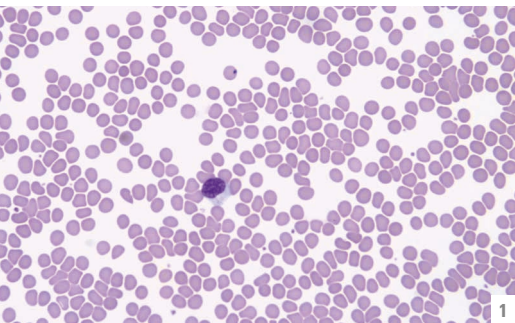


GO WIRELESS!

La capacidad de compartir, capturar y archivar imágenes es una parte importante del trabajo con microscopios. Las Leica DM500 y Leica DM750 son compatibles con toda la gama de soluciones para la formación de imágenes de Leica Microsystems, lo que le permite elegir la cámara que se ajuste de forma más precisa a las necesidades de su aula. Capte toda la atención de los estudiantes y saque el máximo partido al tiempo disponible gracias al NUEVO módulo de cámara Leica ICC50 W/E inalámbrica de alta definición.

MÓDULO DE CÁMARA LEICA ICC50 W/E – INTEGRADO Y MODULAR

- › En modo Ethernet, la conexión a la cámara se realiza a través de la red local, permitiendo un número máximo de conexiones a la cámara. Para obtener el máximo rendimiento, todos los dispositivos deben estar en la misma red que el microscopio.
- › En modo USB puede conectar su PC directamente con su cable USB a la cámara, útil cuando se requieren imágenes en vivo rápidas, como por ejemplo objetos en movimiento.
- › Los usuarios de ordenadores pueden utilizar el software Leica para trabajar con las imágenes. Utilice el software Leica Application Suite para PC o Leica Acquire para Mac.
- › Use un montón de opciones con el App Leica AirLab: Permite realizar anotaciones, medidas, captura de imágenes y compartir imágenes por email u otras conexiones sociales. Leica AirLab está disponible de forma gratuita para Android e iOS.
- › Flexibilidad si no se tiene a mano un PC o dispositivo: Capture imágenes directamente en una tarjeta de memoria.
- › Ajuste fino de la cámara, captura en la tarjeta SD, galería de la tarjeta – todo posible con su control remoto.
- › Proyecte sus imágenes: Utilice el puerto HDMI para pantallas y cañones HD.
- › No necesita cables extra: La cámara integrada se alimenta directamente desde el estativo del microscopio con un cable USB.



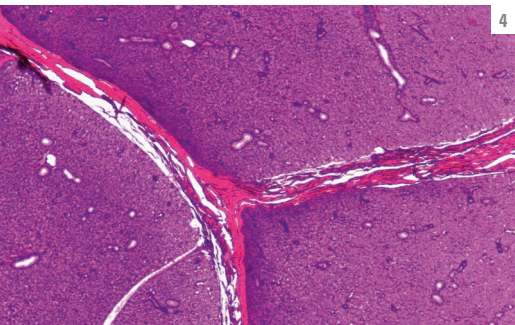
1



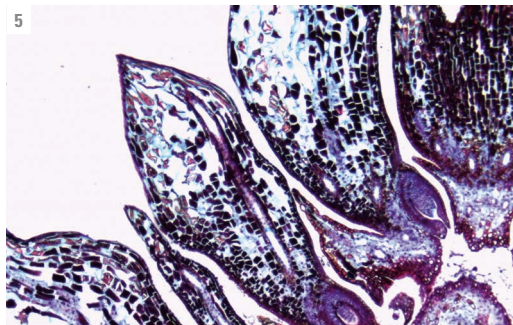
2



3



4



5



6



Los estudiantes pueden conectarse a la Leica **ICC50 W** a través de su propia señal **Wi-Fi integrada** usando el modo Wi-Fi o de la red local utilizando el modo Ethernet.



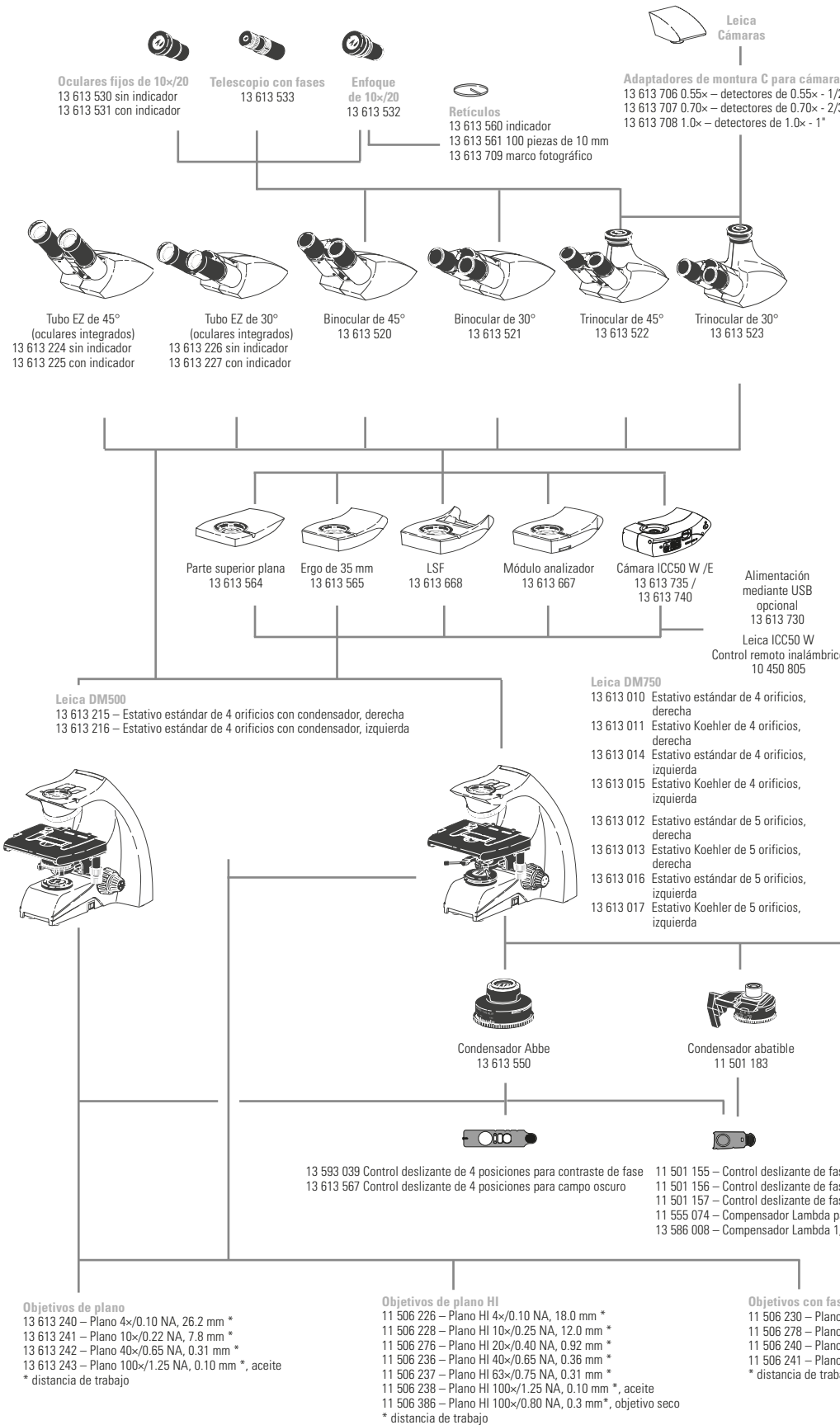
La **ICC50 E** utiliza **exclusivamente la red local** de su institución (**WLAN or LAN**) para permitir a los estudiantes conectarse al microscopio. Esta es la solución ideal si no se desea añadir puntos de acceso Wi-Fi adicionales a su red.



- 1 Sangre humana
- 2 Convalaria – Lirio de los valles
- 3 Cromosomas gigantes
- 4 Glándula parótida
- 5 Pino
- 6 Botones gustativos

Leica DM750 con cámara microscópica digital Leica ICC50 W

DIAGRAMA DE SISTEMA



- Recambios**
- 13 613 563 Par de protectores oculares
 - 13302138946910 Fusibles para Leica DM500, Leica DM750
 - 13 613 571 Par de tornillos de mariposa para la montura del condensador del Leica DM750
 - 13 613 572 Par de tornillos de ajuste para la montura del condensador del Leica DM750
 - 13 613 584 Funda antipolvo para Leica DM500 y DM750
 - 13 613 210-100 Documentación del usuario (Leica DM500)
 - 13 613 510-100 Documentación del usuario (Leica DM750)
 - 13 613 735-100 Documentación del usuario Leica ICC50 W
 - 13 613 573 Lente adicional para condensadores con Leica DM750 (con estativo)

- Controles deslizantes del analizador modular**
- 11 555 045 Control deslizante del analizador fijo
 - 11 555 079 Control deslizante del analizador giratorio 180°
 - 11 555 080 Control deslizante del analizador giratorio 360°

- Otros**
- 13 613 262 Tornillo de mariposa prisionero para el tubo EZ
 - 13 613 261 Sujeciones de goma para los controles X/Y
 - 13 614 800 Aceite de inmersión
 - 11 513 106 Preparado micrómetro
 - 11 505 091 Control deslizante difusor para el uso del objetivo de 2.5x con condensador Abbe
 - 11 505 507 Lente auxiliar para el uso del objetivo de 2.5x con el condensador abatible
 - 11 501 183 Soporte de filtro de 32 mm
 - 13 613 566 Funda de transporte rígida
 - 13 613 263 Funda de transporte blanda
 - 10 450 245 Kit de polarización sencillo
 - 13 613 562

- Cables de alimentación internacionales**
- 13 613 900 EE.UU.
 - 13 613 901 Europa Continental
 - 13 613 902 Reino Unido
 - 13 613 903 Suiza
 - 13 613 904 Dinamarca
 - 13 613 905 Italia
 - 13 613 906 Australia
 - 13 613 907 China
 - 13 613 908 Japón
 - 13 613 909 Israel
 - 13 613 910 Sudáfrica
 - 13 613 911 India
 - 13 613 912 Argentina

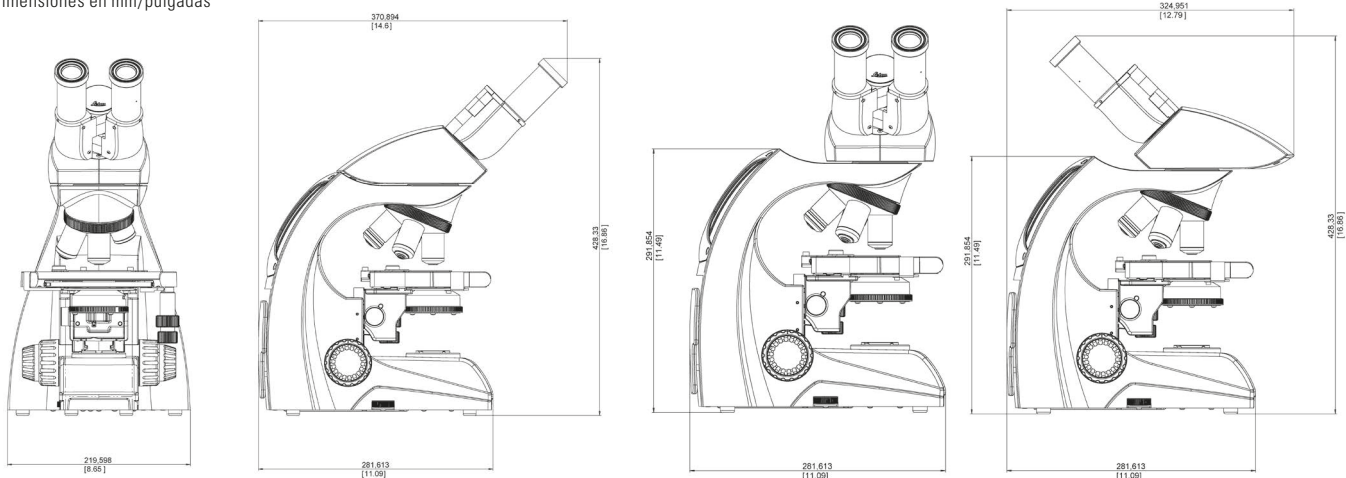
EQUIPO PRECONFIGURADO

NÚMERO DE PEDIDO DE EQUIPOS	13 613 207	13 613 208	13 613 403	13 613 406	13 613 001	13 613 004	13 613 002	13 613 005
	DM500	DM500	DM750	DM750	DM750	DM750	DM750	DM750
ESTATIVOS								
13 613 215 Leica DM500 Estativo con condensador, derecha	X	X						
13 613 010 Leica DM750 Estativo, derecha			X	X	X	X		
13 613 011 Leica DM750 Estativo Koehler, derecha							X	X
TUBOS								
13 613 224 Tubo EZ de 45°	X		X					
13 613 225 Tubo EZ de 45° con indicador		X		X				
13 613 520 Tubo binocular de 45°					X	X	X	X
OCULARES								
13 613 530 10×/20 Ocular con protector					X		X	
13 613 531 10×/20 Ocular con indicador con protector						X		X
13 613 532 10×/20 Ocular de enfoque con protector					X	X	X	X
CONDENSADORES								
13 613 550 Condensador Abbe de 0.9 seco/1.25 aceite			X	X	X	X	X	X
OBJETIVOS								
13 613 240 Plano 4×/0.10 NA, 26.2 mm W.D.	X	X	X	X				
13 613 241 Plano 10×/0.22 NA, 7.8 mm W.D.	X	X	X	X				
13 613 242 Plano 40×/0.65 NA, 0.31 mm W.D.	X	X	X	X				
13 613 243 Plano 100×/1.25 NA, 0.10 mm W.D., aceite	X	X	X	X				
11 506 226 Plano HI 4×/0.10 NA, 18.0 mm W.D.					X	X	X	X
11 506 228 Plano HI 10×/0.25 NA, 12.0 mm W.D.					X	X	X	X
11 506 236 Plano HI 40×/0.65 NA, 0.36 mm W.D.					X	X	X	X
11 506 238 Plano HI 100×/1.25 NA, 0.10 mm W.D., aceite					X	X	X	X
13 614 800 Aceite de inmersión	X	X	X	X	X	X	X	X

CABLE DE ALIMENTACIÓN NO INCLUIDO: Debe pedirse por separado

DIMENSIONES LEICA DM500 / DM750

Dimensiones en mm/pulgadas



ESPECIFICACIONES DE LEICA DM500 / DM750

	DM500	DM750		DM500	DM750
OCULARES POR SEPARADO			SAFETSTAGE™		
Pupila de salida alta	X	X	Superficie platina 185 mm (150 mm delante) ancho × 140 mm fondo	X	X
10×/20 (campo de visión de 20 mm)	X	X	Bordes del estativo redondeados	X	X
Disponble con o sin indicador	X	X	Cremallera sin ampliación	X	X
Disponble fijo o de enfoque	X	X	Calibradores Vernier para coordenadas X/Y	X	X
Oculares de enfoque con soporte de retículos para retículo de 24.5 mm	X	X	Superficie platina resistente a abrasión	X	X
Oculares plegables	X	X	CONDENSADOR		
Diámetro de montaje de 30 mm	X	X	Condensador pre-enfocado y pre-centrado	X	
EZTUBE™			Soporte condensador centrable y enfocable		X
Dioptrías preajustadas para visión corregida	X	X	Horquilla en condensador para controles deslizantes	X	X
Ángulo de visión de 45 grados	X	X	de contraste (fase, campo oscuro, compensador)		
10×/20 (campo de visión de 20 mm)	X	X	Etiquetas de aumento en el condensador	X	X
Se monta en estativo con tornillo de ajuste	X	X	Montura de condensador estándar Leica para condensadores (Abbe, con revólver, abatible, etc.)		X
Tornillo de mariposa prisionero disponible para rotación segura	X	X	ENFOQUE		
Los oculares están integrados en el tubo	X	X	Controles de enfoque para posición baja	X	X
Disponble con o sin indicador	X	X	Mecanismo de enfoque autoajustable	X	X
Rango de distancia entre pupilas: 52 mm – 75 mm	X	X	300 micras por rotación de enfoque micrométrico	X	X
OTROS TUBOS VISORES PARA OCULARES INDEPENDIENTES			Calibrado en incrementos de 3 micras	X	X
45 grados, 30 grados, trinocular	X	X	Botones de enfoque equilibrados		X
Campo de visión máximo de 20 mm	X	X	EZLITE™		
Cola de milano con rotación	X	X	Sólo abertura de campo preajustada	X	
Cola de milano de tubo estándar Leica	X	X	Disponble con o sin diafragma de campo ajustable Koehler		X
Tornillo de fijación del ocular	X	X	Iluminación LED: temp 6 000 K, vida útil 25 000 h a plena intensidad	X	X
Rango de distancia entre pupilas: 52 mm – 75 mm	X	X	Ajuste continuo de la intensidad	X	X
ESTATIVO			Iluminación suficiente para observación a la intensidad más baja	X	X
La forma del estativo protege los controles	X	X	Disponble kit de polarización sencillo	X	X
Material del estativo: fundición de aluminio	X	X	Apagado automático a las 2 horas (puede activarse/desactivarse)		X
Fusibles externos	X	X	Apagado automático por defecto: Habilitado para estativos de 4 orificios, inhabilitado para estativos de 5 orificios		X
Revólver moleteado	X	X	MANIPULACIÓN DE IMÁGENES		
Sólo revólver de 4 posiciones	X		Disponbles tubos trinoculares (yuxtaposición de luz 50 %/50 %)	X	X
Disponble revólver de 4 ó 5 posiciones		X	Adaptadores de montura C con soporte estándar Leica	X	X
Soporte anticáida para filtros de 32 mm montados o sin montar	X	X	Módulo de cámara intermedio Leica ICC50 W (yuxtaposición de luz 50 %/50 %)	X	X
Fuente de alimentación USB de 5 V/1.5 A que proporciona alimentación a la cámara	X	X	MÓDULOS INTERMEDIOS		
EZSTORE™			Disponble módulo Ergo intermedio de 35 mm	X	X
Asa vertical	X	X	Módulo abatible de 15 mm	X	X
Hueco delante del estativo	X	X	Módulo para episcopia LSF	X	X
Enrollador de cable	X	X	Módulo analizador	X	X
Ajuste del cable vertical al estativo	X	X	AGTREAT™		
OBJETIVOS			Tratamiento antimicrobiano	X	X
Plataforma Infinity	X	X	CERTIFICACIONES		
Objetivo seco de 100× con N.A. 0.8 (sin cuello de corrección)	X	X	cULus, CE, RoHS	X	X
Etiquetado de objetivo grabado al láser (planos HI)	X	X	Los componentes ópticos principales cumplen la norma ISO 9022-11 referente al crecimiento de moho	X	X
Rosca de revólver M25	X	X	SUMINISTRO		
EZGUIDE™			Dimensiones: 40 cm × 37 cm × 39 cm	X	X
Carga de portaobjetos con una mano	X	X	Peso: 9 kg	X	X
Recorrido platina 26 mm × 76 mm	X	X			

LIMPIO Y ECOLÓGICO



CONTRIBUIMOS ACTIVAMENTE A LOGRAR UN MEDIO
AMBIENTE MÁS LIMPIO Y SEGURO PARA ESTA GENERACIÓN Y
LAS FUTURAS

PARA MÁS INFORMACIÓN, CONSULTE
WWW.LEICA-MICROSYSTEMS.COM/EDUCATION

- › Todos los embalajes son totalmente reciclables
- › Los componentes de vidrio no contienen plomo
- › La iluminación LED consume aproximadamente un 80 % menos de energía que la iluminación halógena convencional
- › La función de apagado automático del modelo Leica DM750 evita el gasto innecesario de energía
- › Optimizamos constantemente nuestra cadena de logística para reducir en lo posible nuestras emisiones de CO₂
- › AgTreat™ ayuda a evitar el contagio de enfermedades a través de las superficies del microscopio y crea un entorno más sano en el laboratorio
- › Todos los productos han superado pruebas de seguridad en laboratorios independientes y llevan los marcapjes cULus y CE para certificar la seguridad de su diseño
- › Todos los productos son conformes a RoHs, lo que significa que todos los componentes eléctricos cumplen las restricciones relativas al uso de sustancias peligrosas
- › Visita interactiva a los modelos Leica DM500 y Leica DM750
- › Serie E de microscopios estereoscópicos para inspección con bajo aumento, disección y captura de imágenes
- › Microscopio de polarización Leica DM750 P para la enseñanza de Ciencias de la Tierra y los materiales
- › Microscopio Leica DM750 M para la metalografía
- › Selección de microscopios de alto nivel para investigación
- › Una selección de folletos formativos gratuitos



Leica Microsystems (Schweiz) AG · Max-Schmidheiny-Strasse 201 · 9435 Heerbrugg, Switzerland
T +41 71 726 34 34 · F +41 71 726 34 44
www.leica-microsystems.com

CONNECT
WITH US!

